

astro

A50

WIRELESS + BASE STATION

SANS FIL + STATION D'ACCUEIL

QUICKSTART GUIDE
GUIDE DE DEMARRAGE RAPIDE
PC / MAC / XBOX ONE®

Download full user's guide at:

FRANÇAIS TÉLÉCHARGEZ LE GUIDE DE L'UTILISATEUR COMPLET À L'ADRESSE:
ESPAÑOL DESCARGA LA GUÍA DEL USUARIO COMPLETA EN:
PORTUGUÊS FAÇA DOWNLOAD DO GUIA COMPLETO DO USUÁRIO EM:

www.astrogaming.com/support/manuals/

SWAPPABLE HEADBAND

FRANÇAIS BANDEAU INTERCHANGEABLE
ESPAÑOL DIADEMA INTERCAMBIABLE
PORTUGUÊS ALÇA SUBSTITUÍVEL

MICROPHONE

FRANÇAIS MICROPHONE
ESPAÑOL MICROFONO
PORTUGUÊS MICROFONE

▲ MIC UP: MUTE

FRANÇAIS MICROPHONE VERS LE HAUT: SOURDINE
ESPAÑOL HACIA ARRIBA: AUDIO DESACTIVADO
PORTUGUÊS LEVANTAR MICROFONE: DESATIVADO

▼ MIC DOWN: ON

FRANÇAIS MICROPHONE VERS LE BAS: ACTIVÉ
ESPAÑOL HACIA ABAJO: ACTIVADO
PORTUGUÊS ABAIXAR MICROFONE: ATIVADO

SWAPPABLE EAR CUSHIONS

FRANÇAIS COUSSINETS INTERCHANGEABLES
ESPAÑOL ALMOHADILLAS INTERCAMBIABLES
PORTUGUÊS ALMOFADAS DE OUVIUDO SUBSTITUÍVEIS

POWER SWITCH

FRANÇAIS COMMUTEUR D'ALIMENTATION
ESPAÑOL CONMUTADOR DE ENCENDIDO
PORTUGUÊS BOTÃO LIG/DESLIGA

DOLBY ON / SOURCE AUDIO

FRANÇAIS DOLBY ON/SOURCE AUDIO
ESPAÑOL DOLBY ACTIVADO/AUDIO DE ORIGEN
PORTUGUÊS DOLBY ON/AUDIO DE FONTE

EQ BUTTON

FRANÇAIS BOUTON D'ÉGALISEUR
ESPAÑOL BOTÓN EQ
PORTUGUÊS BOTÃO EQ

VOLUME

FRANÇAIS VOLUME
ESPAÑOL VOLUMEN
PORTUGUÊS VOLUME

USB CHARGE PORT

FRANÇAIS PORT DE CHARGE USB
ESPAÑOL PUERTO DE CARGA USB
PORTUGUÊS PORTA DE CARREGAMENTO USB

CHARGE CONTACTS

FRANÇAIS CONTACTS DE CHARGE
ESPAÑOL CONTACTOS DE CARGA
PORTUGUÊS CONTACTOS PARA CARREGAMENTO

GAME : VOICE BALANCE

FRANÇAIS BALANCE ENTRE LE SON DES JEUX ET LA COMMUNICATION VOCALE
ESPAÑOL EQUILIBRIO DE JUEGO-VOZ
PORTUGUÊS JOGOS: EQUILIBRIO DE VOZ

BASE STATION

FRANÇAIS STATION D'ACCUEIL
ESPAÑOL ESTACIÓN BASE
PORTUGUÊS ESTAÇÃO BASE

MAGNETIC CHARGE DOCK

FRANÇAIS DOCK DE CHARGE MAGNÉTIQUE
ESPAÑOL BASE DE CARGA MAGNÉTICA
PORTUGUÊS BASE PARA CARREGAMENTO MAGNÉTICO

1 MODE SWITCH

FRANÇAIS COMMUTEUR DE MODE
ESPAÑOL CONMUTADOR DE MODO
PORTUGUÊS CHAVE DE MODO

2 USB PLAY & CHARGE PORT

DO NOT USE WHEN HEADSET IS CHARGING IN THE DOCK
FRANÇAIS PORT USB PLAY-AND-CHARGE
Ne pas utiliser lorsque le casque est en cours de chargement sur le dock
ESPAÑOL PUERTO USB DE CARGA Y REPRODUCCIÓN
No usar cuando los auriculares con micrófono se están cargando en la base
PORTUGUÊS PORTA USB DE REPRODUÇÃO E CARREGAMENTO
Não usar quando o headset estiver sendo carregado na base

3 OPTICAL IN PORT

FRANÇAIS PORT D'ENTRÉE OPTIQUE
ESPAÑOL PUERTO DE ENTRADA ÓPTICA
PORTUGUÊS PORTA DE ENTRADA ÓPTICA

4 OPTICAL OUT PORT

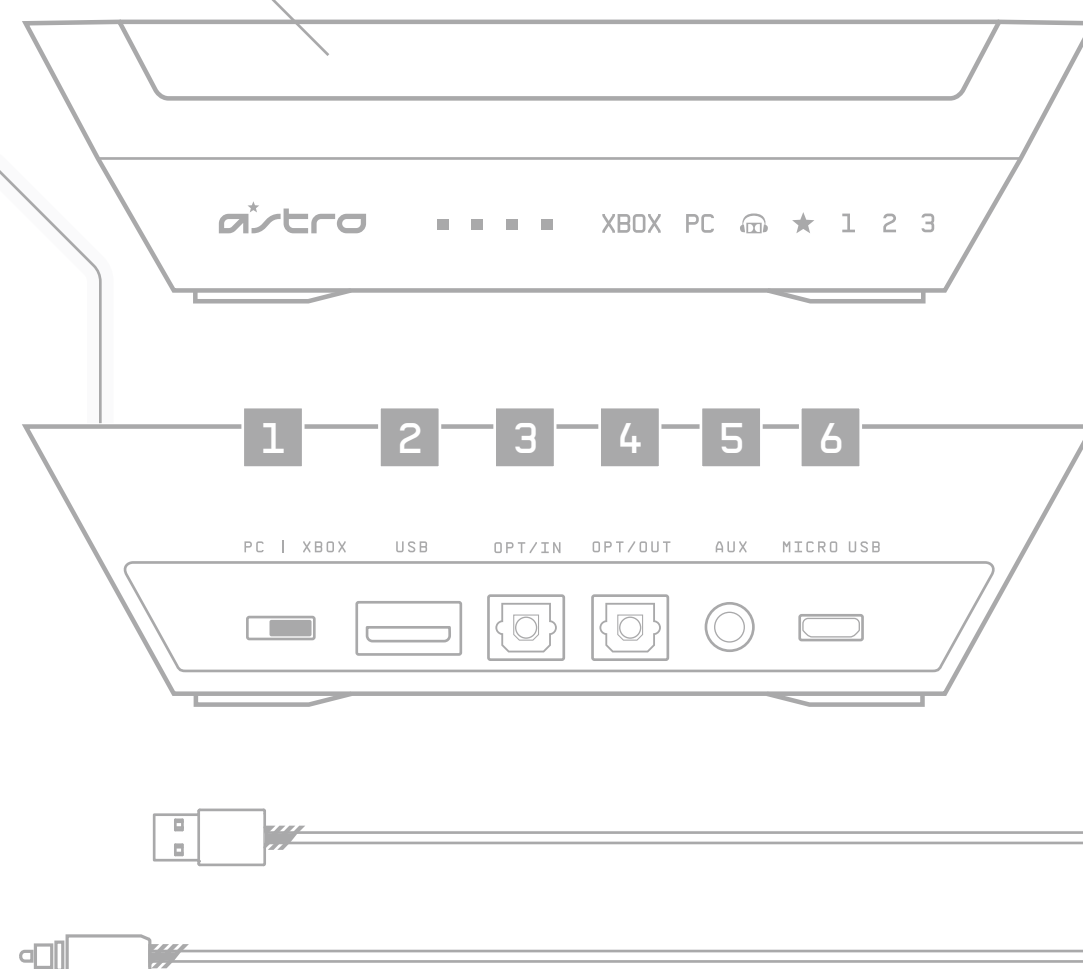
FRANÇAIS PORT DE SORTIE OPTIQUE
ESPAÑOL PUERTO DE SALIDA ÓPTICA
PORTUGUÊS PORTA DE SAÍDA ÓPTICA

5 AUX IN / MIC OUT

FRANÇAIS ENTRÉE AUXILIAIRE/SORTIE MICRO
ESPAÑOL ENTRADA AUX/SALIDA MIC
PORTUGUÊS AUX IN/SALIDA DE MIC

6 USB POWER / AUDIO (5.0V - 0.5A)

FRANÇAIS ALIMENTATION USB/AUDIO (5,0 V - 0,5 A)
ESPAÑOL ALIMENTACIÓN USB/AUDIO (5,0 V - 0,5 A)
PORTUGUÊS CARRAGAMENTO USB / ÁUDIO (5,0 V - 0,5 A)



1.0M MICRO USB CABLE

FRANÇAIS CÂBLE MICRO-USB 1,0 M
ESPAÑOL CABLE MICRO USB (1,0 M)
PORTUGUÊS CABO MICRO USB DE 1,0 M

1.0M TOSLINK OPTICAL CABLE

FRANÇAIS CÂBLE OPTIQUE TOSLINK 1,0 M
ESPAÑOL CABLE ÓPTICO TOSLINK DE 1,0 M
PORTUGUÊS CABO ÓPTICO TOSLINK DE 1,0 M

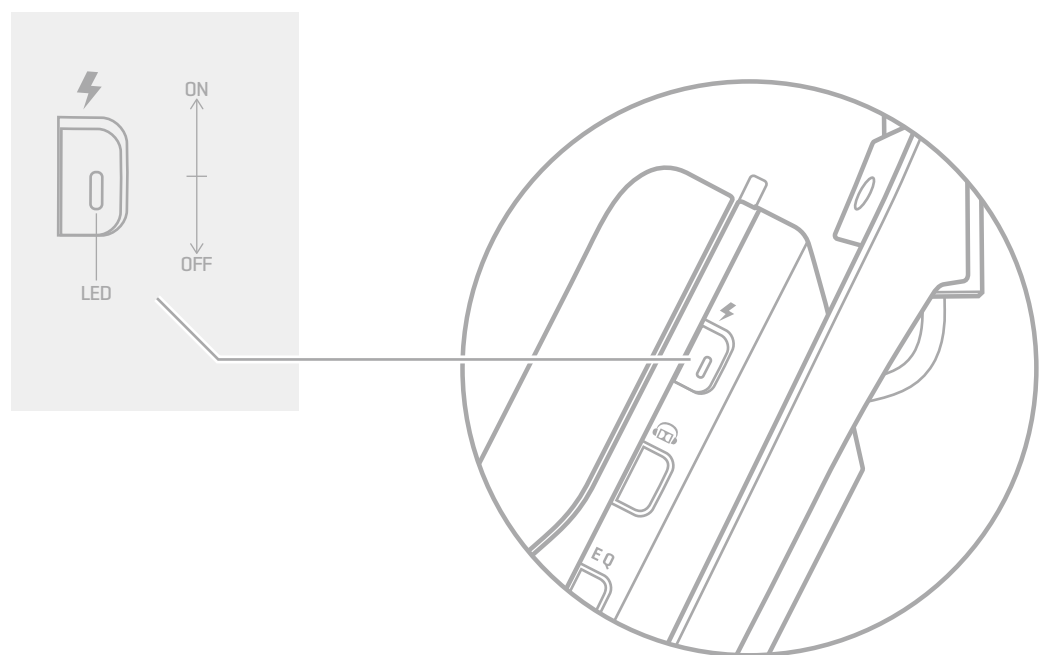
HEADSET LED BEHAVIOR / COMPORTEMENT DES TÉMOINS LUMINEUX DU CASQUE

INDICATOR LED
Amber: Charging
White: Power On

TÉMOIN LUMINEUX
Ambre: Chargement
Blanc: Mise sous tension

LED
Ámbar: Carga en curso
Blanco: Encendidos

INDICADOR LED
Ámbar: Carregando
Branco: Ligado



PAIRING AND CHARGING / COUPLAGE ET CHARGEMENT

ENGLISH

- Align microphone with mic slot, then place Headset onto Base Station.
- If battery status does not display, re-seat headset.
- When battery status is shown on the Base Station, pairing is complete.
*Before first use, charge headset fully.

FRANÇAIS

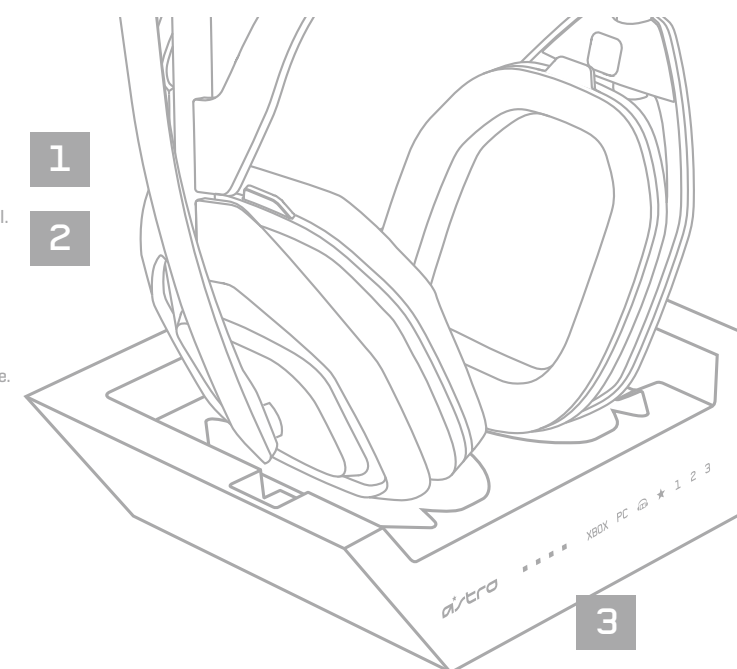
- Alignez le microphone avec la fente du micro, puis placez le casque sur la station d'accueil.
- Si l'état de la batterie ne s'affiche pas, réinstallez le casque.
- Lorsque l'état de la batterie s'affiche sur la station d'accueil, le couplage est terminé.
*Avant la première utilisation, chargez complètement le casque.

ESPAÑOL

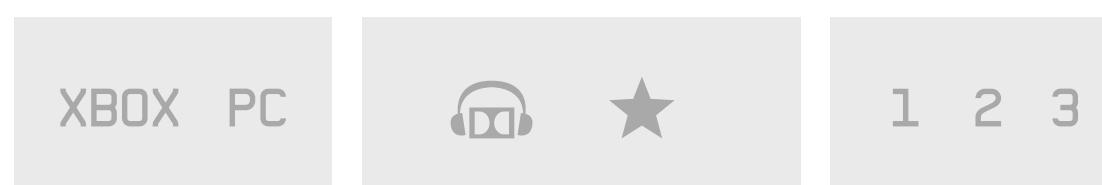
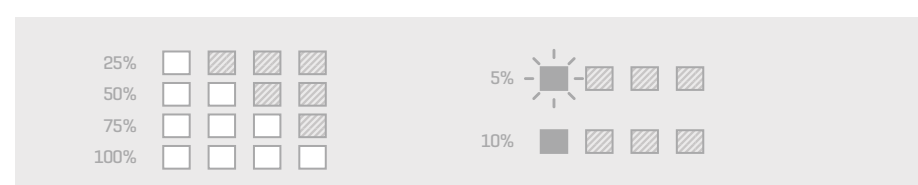
- Alinea el micrófono con la ranura correspondiente y coloca los audífonos en la estación base.
- Si no se indica el estado de la batería, reposición los audífonos.
- Cuando el estado de la batería sea visible en la estación base, el emparejamiento se habrá completado.
*Antes de usar los audífonos por primera vez, cárgalos completamente.

PORTUGUÊS

- Alinhe o microfone ao slot do microfone e coloque o headset na estação base.
- Se o status da bateria não aparecer, recoloque o headset.
- Quando o status da bateria é exibido na Estação Base, o pareamento está completo.
*Antes da primeira utilização, carregue o headset completamente.



BASE STATION LED BEHAVIOR / COMPORTEMENT DES TÉMOINS LUMINEUX DE LA STATION D'ACCUEIL



BATTERY STATUS
Charge Level

5% Charge
Blink Red + Audible Tone

10% Charge
Solid Red + Audible Tone

MODE INDICATOR
Xbox Mode: White Xbox
PC Mode: White PC

DOLBY
White Headphone: Dolby Dn
White Star: Source Audio Passthrough Dn

EQ MODE
White 1: ASTRO
White 2: Pro
White 3: Studio

ÉTAT DE LA BATTERIE
Niveau de charge

Charge à 5%
Rouge clignotant + tonalité audible

Chargement à 10%
Rouge fixe + tonalité audible

INDICATEUR DE MODE
Mode Xbox: Xbox blanche
Mode PC: PC blanc

DOLBY
Casque blanc: Dolby activé
Étoile blanche: Dispositif de relais de source audio activé

MODE ÉGALISEUR
Blanc 1: ASTRO
Blanc 2: Pro
Blanc 3: Studio

ESTADO DE BATERÍA
Nivel de carga

5% de carga
Destello rojo + Tono audible

10% de carga
Rojo permanente + Tono audible

INDICADOR DE MODO
Modo Xbox: Xbox - Blanco
Modo PC: PC - Blanco

DOLBY
Audífonos - Blanco: Dolby activado
Estrella - Blanco: Paso de audio de origen activado

MODO EQ
1 - Blanco: ASTRO
2 - Blanco: Pro
3 - Blanco: Studio

STATUS DA BATERIA
Nível de carga

5% carregado
Piscando vermelho + Tom audível

10% carregado
Vermelho permanente + Tom audível

INDICADOR DE MODO
Modo Xbox: Xbox branco
Modo PC: PC branco

DOLBY
Fone de ouvido branco: Dolby On
Estrela branca: Passagem de áudio de origem ativada

MODO EQ
Branco 1: ASTRO
Branco 2: Pro
Branco 3: Estúdio

XBOX ONE SETUP / CONFIGURATION SUR XBOX ONE

ENGLISH

- Ensure the Mode Switch on the Base Station is set to Xbox.
- Plug Micro end of the Micro USB cable into the Base Station and the USB end into the Xbox One.
- Plug TOSLink Optical Cable into the Xbox One Optical Port and plug the other end into the Optical In Port on the Base Station.
- Your A50 Wireless Headset comes pre-paired to the Base Station. However, you will need to charge your headset before use. To do so, use both hands to reseat the headset into the Base Station.
- Once the Base Station is connected to the Xbox One, the Base Station will detect automatically as a USB device and "Headset Assigned" will pop up.
- Press the Xbox Button and navigate to the System Tab, and then "Settings."
- Navigate to "Display and Sound," and then "Audio Output."
- Ensure Headset Audio is set to "Headset Format Stereo Uncompressed."
- Under Speaker Audio, ensure the Optical Audio is set to Bitstream out, and that Bitstream Format is set to Dolby Digital.
- To toggle to a new EQ preset, press the EQ Button until the desired preset is selected.
- Before use, ensure the A50 Wireless is powered on.
- That's it! Your A50 Wireless Headset and Xbox One are set up and ready to game!

FRANÇAIS

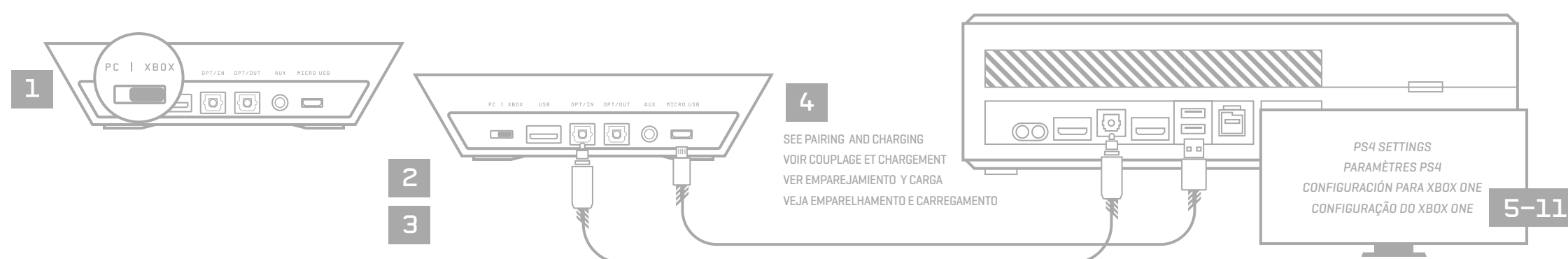
- Assurez-vous que le commutateur de mode de la station d'accueil est réglé sur Xbox.
- Branchez l'extrémité micro du câble micro-USB dans la station d'accueil et l'extrémité USB dans la Xbox One.
- Branchez le câble optique TOSLink dans le port optique de la Xbox One et branchez l'autre extrémité dans le port d'entrée optique de la station d'accueil.
- Votre casque sans fil A50 est déjà couplé à la station d'accueil. Cependant, vous devez charger votre casque avant utilisation. Pour ce faire, utilisez les deux mains pour réinstaller le casque dans la station d'accueil.
- Une fois la station d'accueil connectée à la Xbox One, elle détectera automatiquement le dispositif USB et le message "Casque affecté" apparaîtra.
- Appuyez sur le bouton Xbox et accédez à l'onglet Système, puis à "Paramètres".
- Accédez à "Affichage et son", puis à "Sortie audio".
- Assurez-vous que le son du casque est réglé sur "Format du casque stéréo non compressé".
- Sous Audio des haut-parleurs, assurez-vous que l'audio optique est réglé sur Sortie Bitstream et que ce format Bitstream est réglé sur Dolby Digital.
- Pour basculer sur un nouveau préréglage d'égaliseur, appuyez sur le bouton Égaliseur jusqu'à ce que le préréglage souhaité soit sélectionné.
- Avant utilisation, assurez-vous que le casque A50 sans fil est sous tension.
- Vous avez terminé! Votre casque A50 sans fil et votre Xbox One sont configurés et prêts pour le jeu!

ESPAÑOL

- El conmutador de modo de la estación base debe estar en la posición Xbox.
- Conecta el extremo micro del cable micro USB a la estación base y el extremo USB a la Xbox One.
- Conecta el cable óptico TOSLink al puerto óptico de la Xbox One y el otro extremo al puerto de entrada óptica de la estación base.
- Los audífonos con micrófono inalámbricos A50 vienen ya emparejados a la estación base. Pero debes cargarlos antes de usarlos por primera vez. Para ello, reposiciónalos en la estación base usando ambas manos.
- Cuando está conectada a la Xbox One, la estación base se detectará automáticamente como dispositivo USB y se verá una notificación de audífonos asignados ("Headset Assigned").
- Pulsa el botón Xbox y ve a la pestaña "Sistema" y luego a "Configuración".
- Ve a "Pantalla y sonido", y a continuación, a "Salida de audio".
- El audio de los audífonos debe estar configurado con formato de audio estéreo sin comprimir. En la sección de audio de altavoz, asegúrate de que el audio óptico esté configurado como Bitstream de salida y que Formato bitstream esté configurado como Dolby Digital.
- Para activar un nuevo preajuste de EQ, pulsa el botón EQ hasta que se seleccione el deseado.
- Antes de usarlos, asegúrate de que los A50 inalámbricos están encendidos.
- ¡Eso es todo! ¡Puedes empezar a jugar con los audífonos inalámbricos A50 y la Xbox One!

PORTUGUÊS

- Certifique-se de que a Chave de modo na Estação base esteja definido para Xbox.
- Conecte a microextremidade do cabo micro USB ao MixAmp Pro e a extremidade USB no seu Xbox One.
- Conecte o cabo óptico TOSLink à porta óptica do Xbox One e conecte a outra extremidade à porta óptica de entrada do transmissor.
- O seu Headset A50 Wireless vem pré-pareado com a Estação base. No entanto, você precisará carregar seu headset antes de usá-lo. Para fazer isso, use as duas mãos para recolocar o headset na Estação base.
- Quando a Estação base estiver conectada ao Xbox One, a Estação base será detectada automaticamente como um dispositivo USB e "Headset atribuído" será exibido.
- Pressione o botão Xbox, navegue até a guia Sistema e, em seguida, vá para Configurações.
- Navegue até "Exibir e som", em seguida, "Saída de áudio".
- Certifique-se de que o áudio do headset esteja definido como "Formato Estéreo do Headset Não Compactado".
- Em Audio do alto-falante, verifique se o áudio óptico está definido como Bitstream out e se o Formato Bitstream está definido como Dolby Digital.
- Para alternar para uma nova predefinição de EQ, pressione o botão EQ até que a predefinição desejada seja selecionada.
- Antes de usar, verifique se o A50 Wireless está ligado.
- E pronto! O Headset A50 Wireless e o Xbox One estão prontos para o jogo!



PC/MAC SETUP / CONFIGURATION PC/MAC

ENGLISH

- Ensure the Mode Switch on the Base Station is set to PC.
- Plug the Micro end of the Micro USB cable into the Base Station and the USB end into your PC.
- PC: Navigate to your Playback Devices tab in your Sound settings on your PC. MAC: Navigate to your Settings, select Sound, then Output and choose Digital Out. Your Mac is ready at this point!
- Select ASTRO A50 Game, right click and set as Default Device.
- Select ASTRO A50 Voice, right click and set as Default Communication Device.
- Navigate to your "Recording Devices" tab in your Sound settings on your PC.
- Select ASTRO A50 Voice, right click and set as Default Device & Default Communication Device.
- That's it! Your A50 Wireless Headset and PC are set up and ready to game!

FRANÇAIS

- Assurez-vous que le commutateur de mode de la station d'accueil est réglé sur PC.
- Branchez l'extrémité micro du câble micro-USB dans la station d'accueil et l'extrémité USB dans votre PC.
- PC: accédez à l'onglet Périphériques de lecture dans les paramètres sonores de votre PC. MAC: accédez à vos paramètres, sélectionnez Son, puis Sortie et choisissez Sortie numérique. Votre Mac est prêt!
- Sélectionnez ASTRO A50 Game, cliquez dessus avec le bouton droit et définissez-le en tant que dispositif par défaut.
- Sélectionnez ASTRO A50 Voice, cliquez dessus avec le bouton droit, puis définissez-le comme dispositif de communication par défaut.
- Accédez à l'onglet "Périphériques d'enregistrement" dans les paramètres sonores de votre PC.
- Sélectionnez ASTRO A50 Voice, cliquez dessus avec le bouton droit, puis définissez-le comme dispositif par défaut et dispositif de communication par défaut.
- Vous avez terminé! Votre casque A50 sans fil et votre PC sont configurés et prêts pour le jeu!

ESPAÑOL

- El conmutador de modo de la estación base debe estar en la posición PC.
- Conecta el extremo micro del cable micro USB a la estación base y el extremo USB a la PC.
- PC: Ve a la pestaña de dispositivos de reproducción en la configuración de sonido de la PC. MAC: Ve a la configuración, selecciona Sonido, luego Salida y elige la salida digital. ¡La Mac está lista!
- Selecciona ASTRO A50 Game, haz click con el botón derecho del mouse y configúralo como dispositivo predeterminado.
- Selecciona ASTRO A50 Voice, haz click con el botón derecho del mouse y configúralo como dispositivo de comunicación predeterminado.
- Ve a la pestaña de dispositivos de grabación en la configuración de sonido de la PC.
- Selecciona ASTRO A50 Voice, haz click con el botón derecho del mouse y configúralo como dispositivo predeterminado y dispositivo de comunicación predeterminado.
- ¡Eso es todo! ¡Puedes empezar a jugar con los audífonos con micrófono inalámbricos A50 y la PC!

PORTUGUÊS

- Certifique-se de que a Chave de modo na Estação base esteja definido para PC.
- Conecte a microextremidade do cabo micro USB à Estação base e a extremidade USB ao seu PC.
- PC: Navegue até a guia Dispositivos de reprodução nas Configurações de som do seu PC. MAC: Navegue até as configurações, selecione Som e, em seguida, Saída e escolha Saída digital. Seu Mac está pronto neste momento!
- Selecione ASTRO A50 Game, clique com o botão direito e defina como Dispositivo padrão.
- Selecione ASTRO A50 Voice, clique com o botão direito e configure como Dispositivo padrão de comunicação.
- Navegue até a guia Dispositivos de gravação nas Configurações de som do seu PC.
- Selecione ASTRO A50 Voice, clique com o botão direito e configure como Dispositivo padrão e Dispositivo padrão de comunicação.
- E pronto! O Headset A50 Wireless e o PC estão prontos para o jogo!

